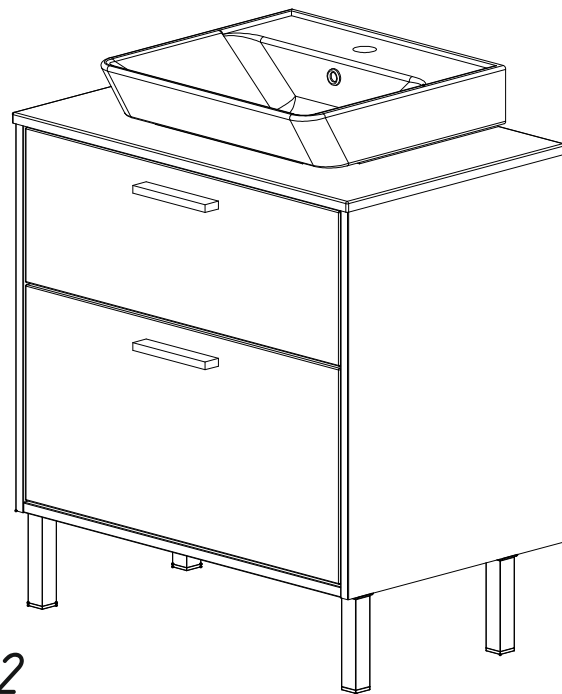


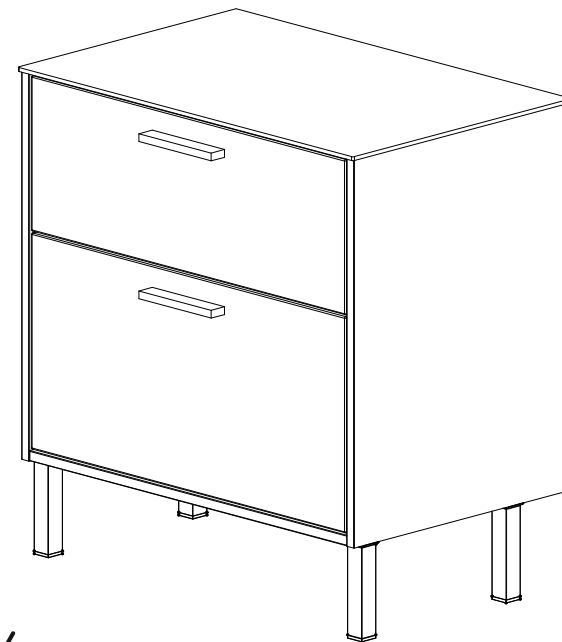
Afina-60

Afina-70

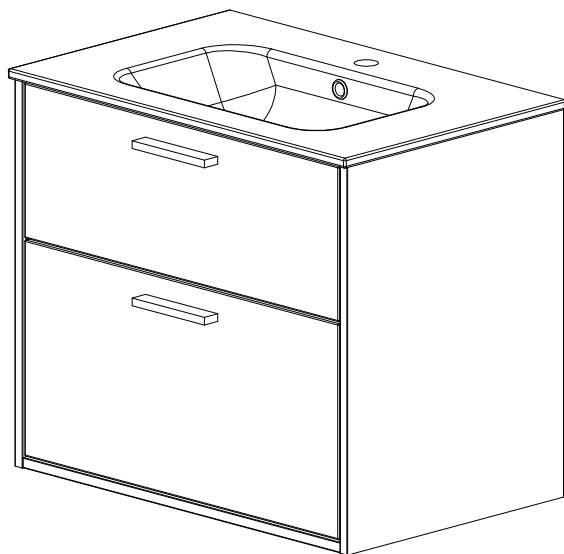
Afina-80



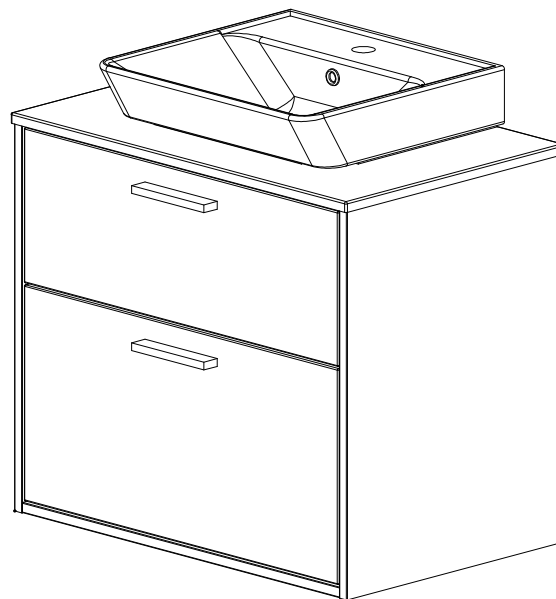
V2



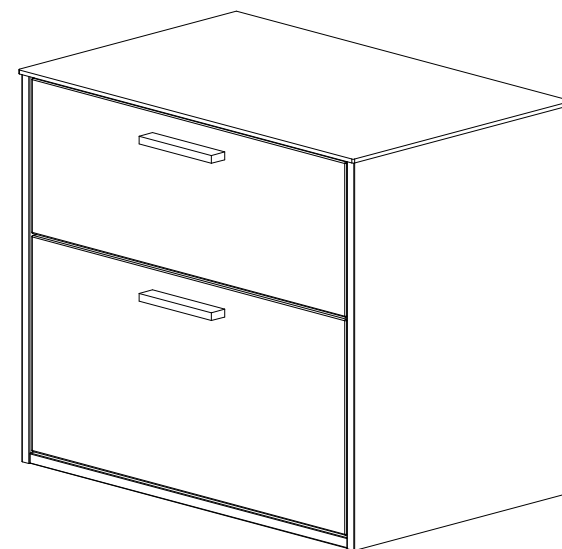
V4



V1

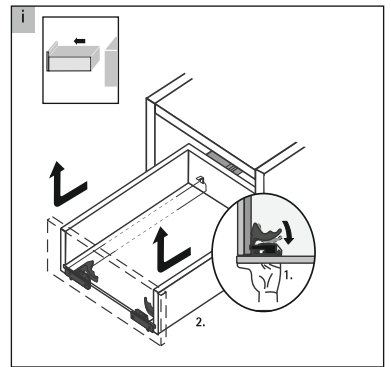
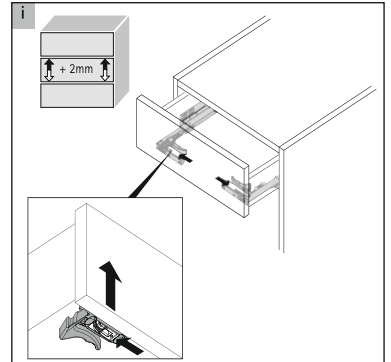
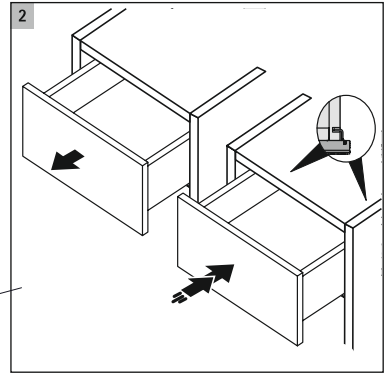
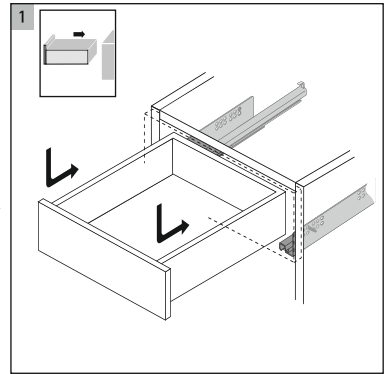
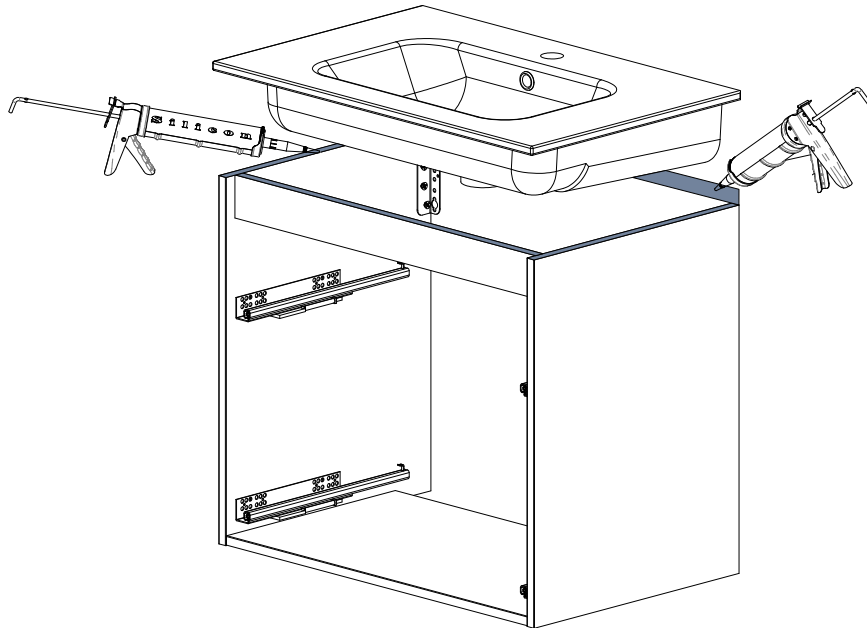
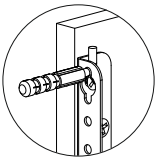
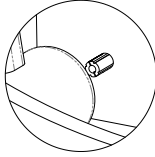
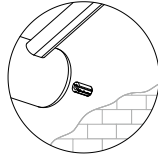
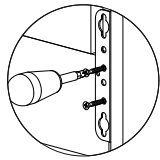
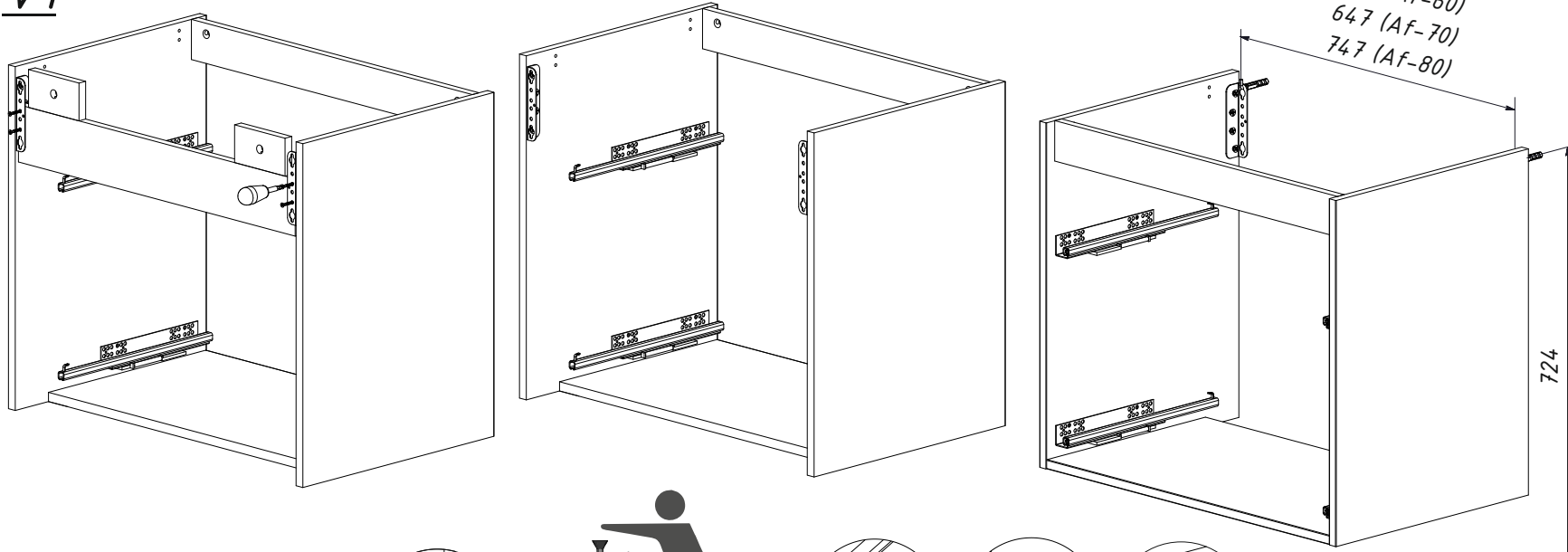


V3



V5

V1

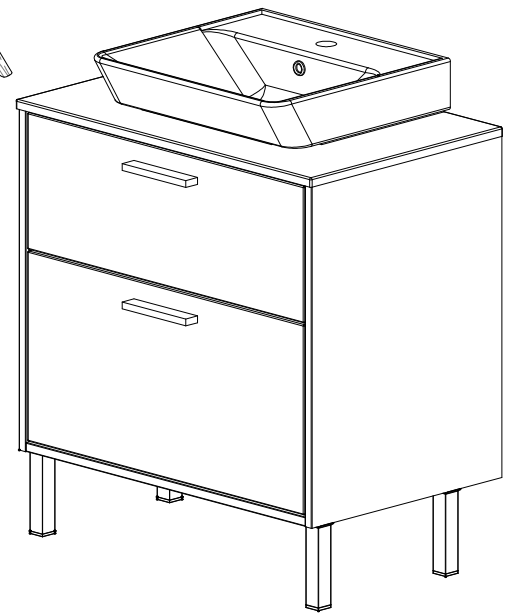
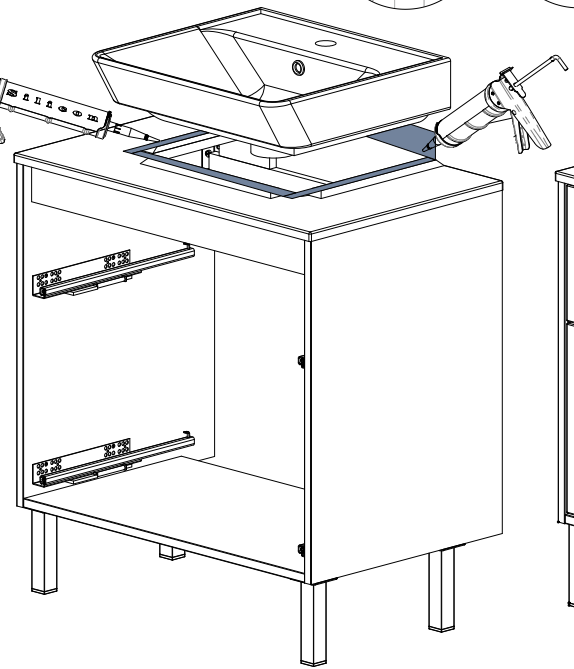
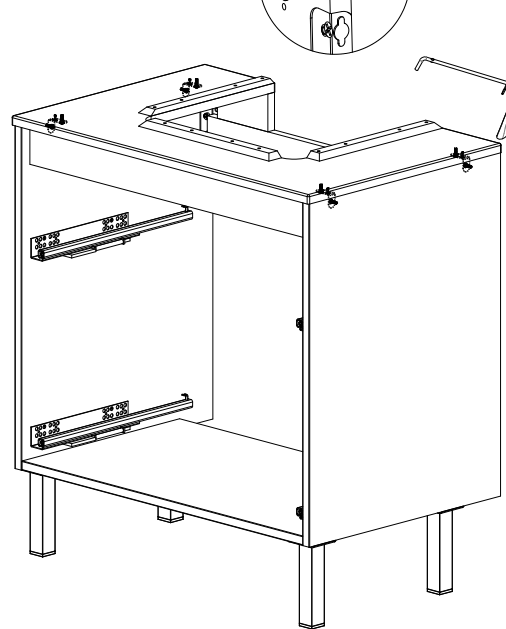
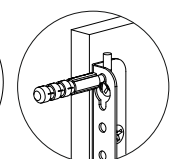
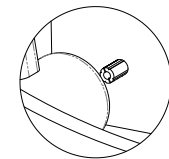
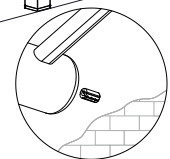
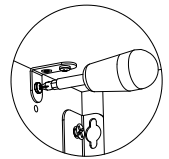
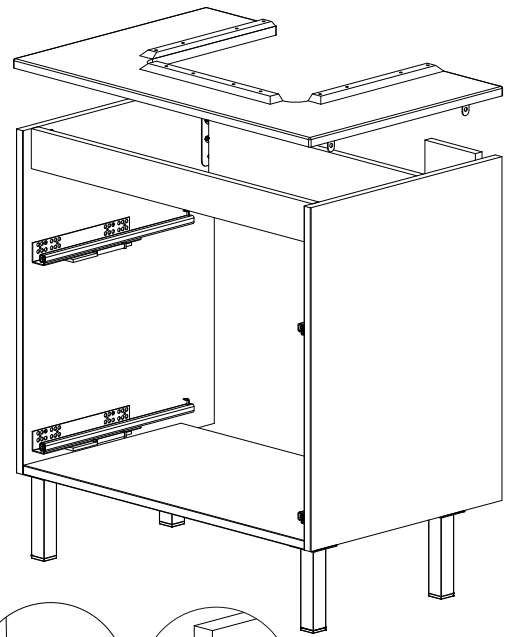
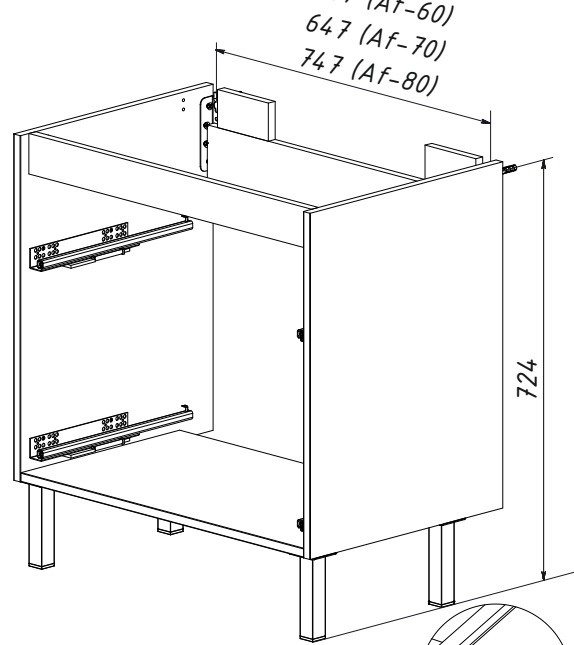
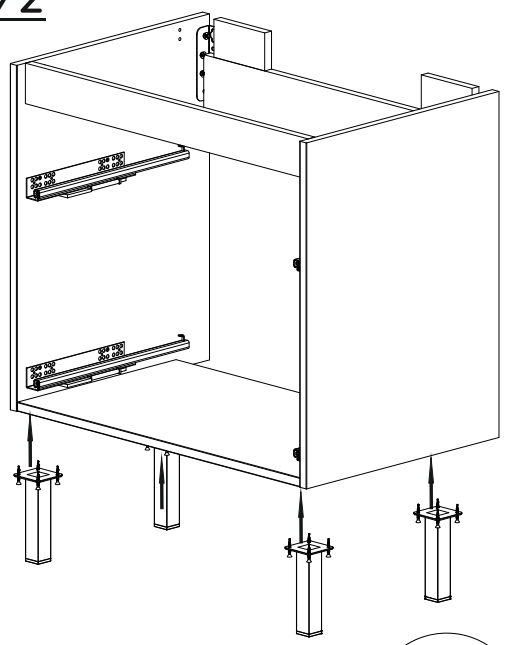


2

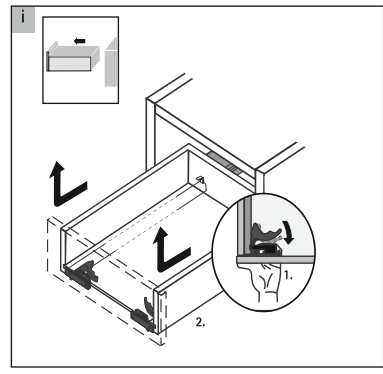
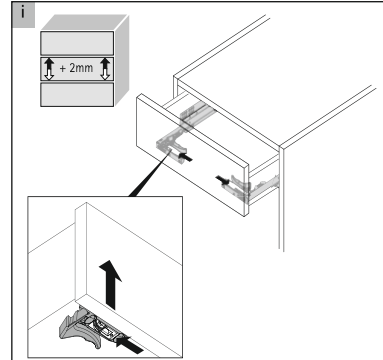
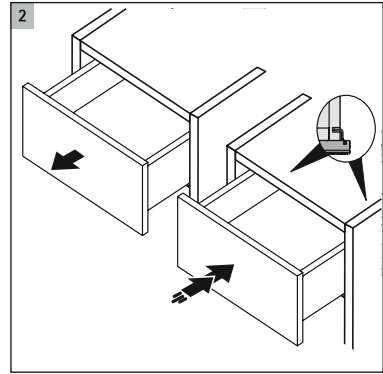
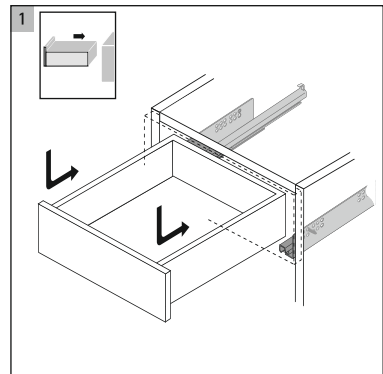
V2

547 (Af-60)
647 (Af-70)
747 (Af-80)

724

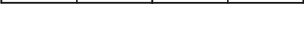
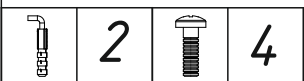
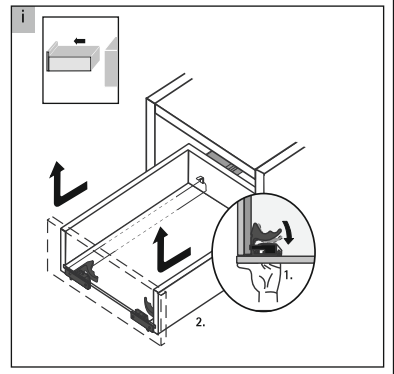
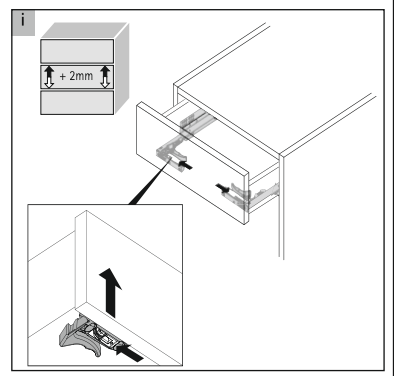
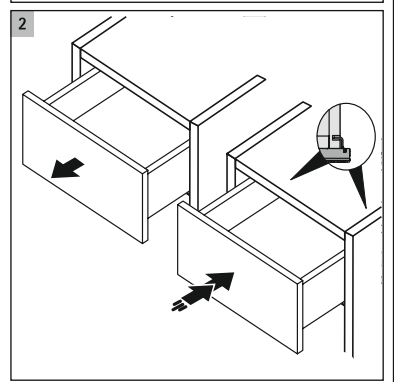
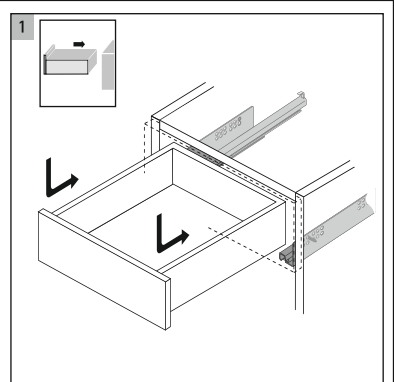
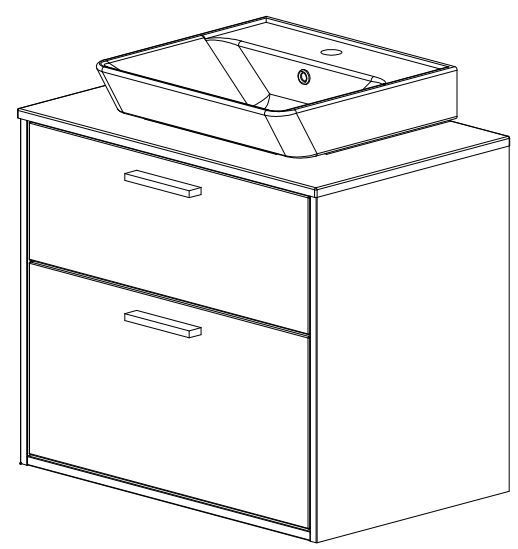
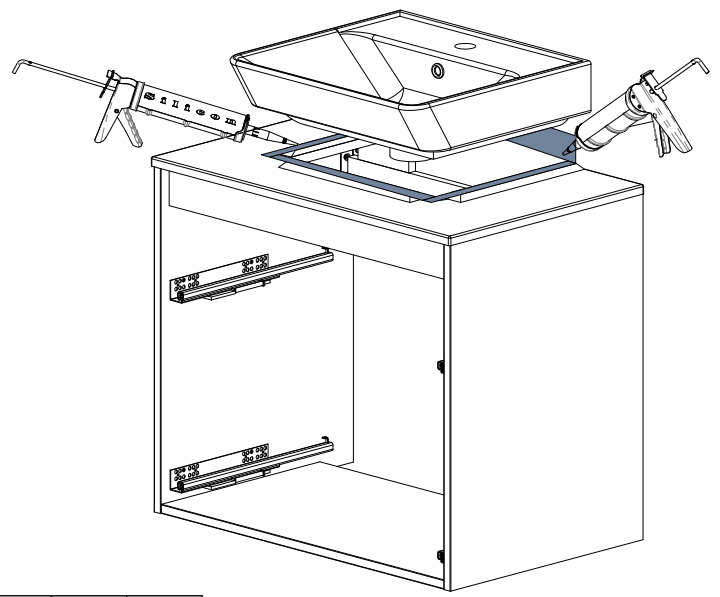
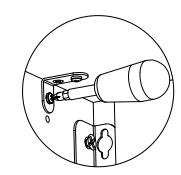
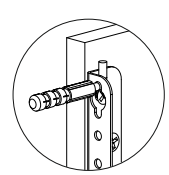
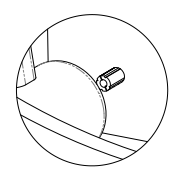
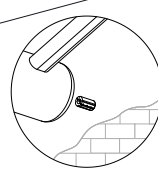
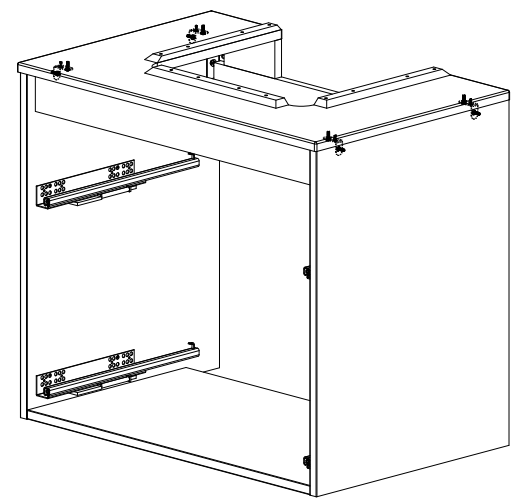
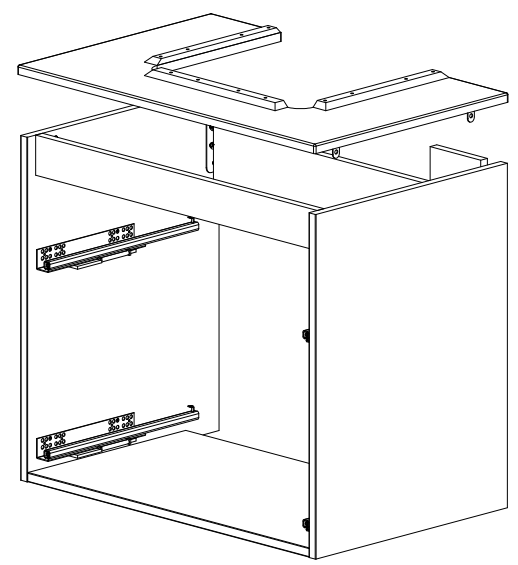
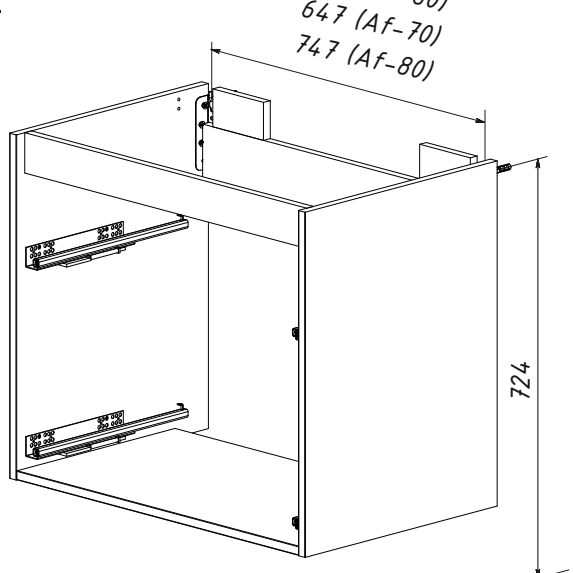


| | | | |
|--|----|--|---|
| | 4 | | |
| | 16 | | |
| | 2 | | 4 |

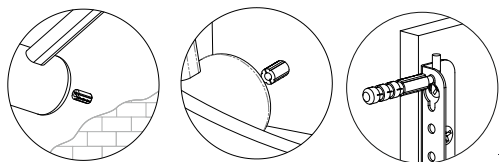


V3

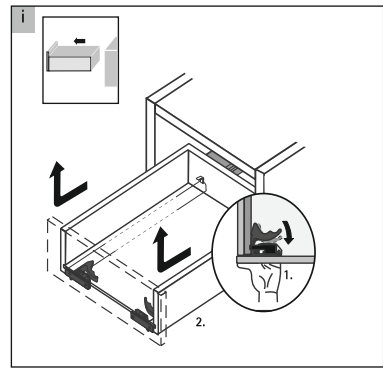
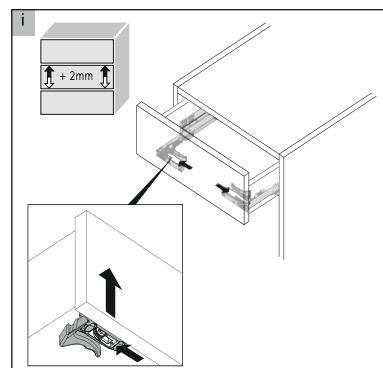
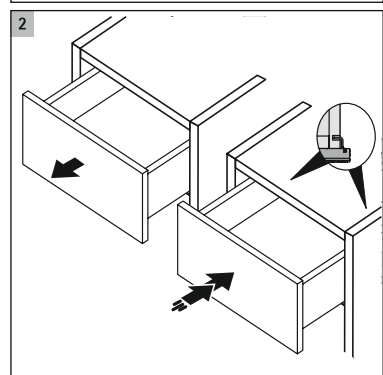
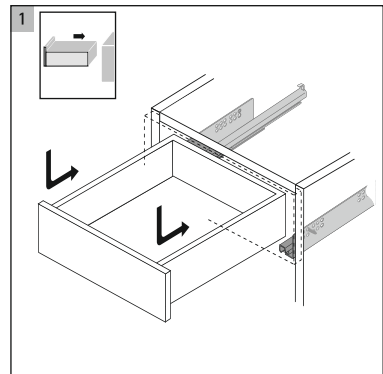
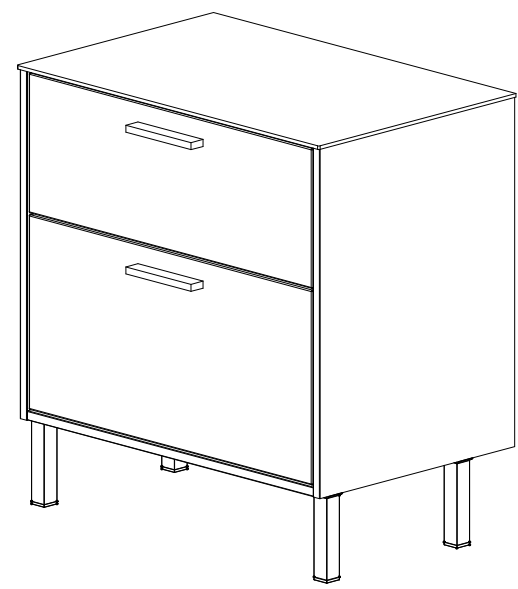
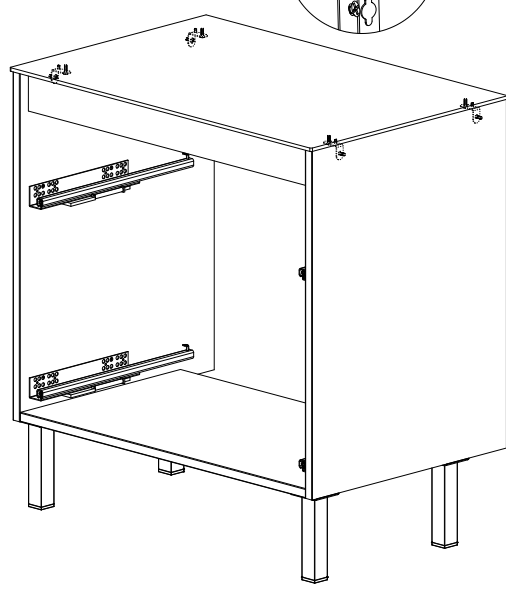
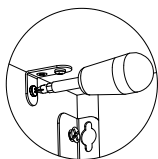
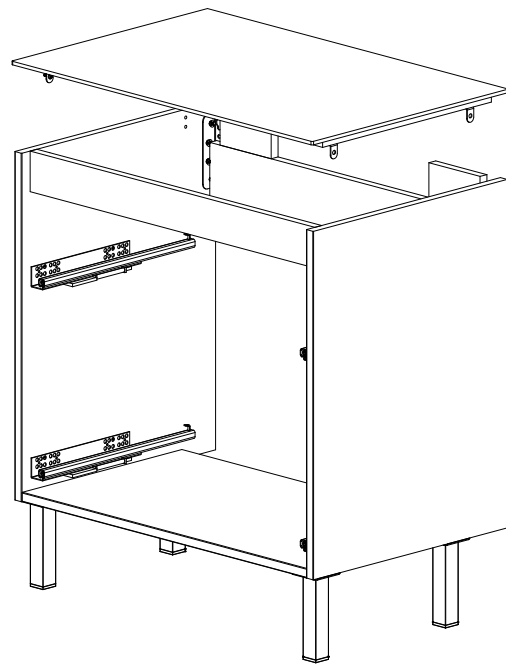
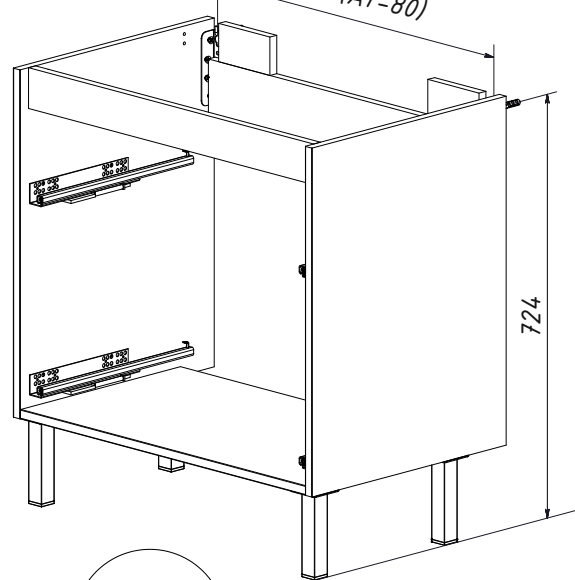
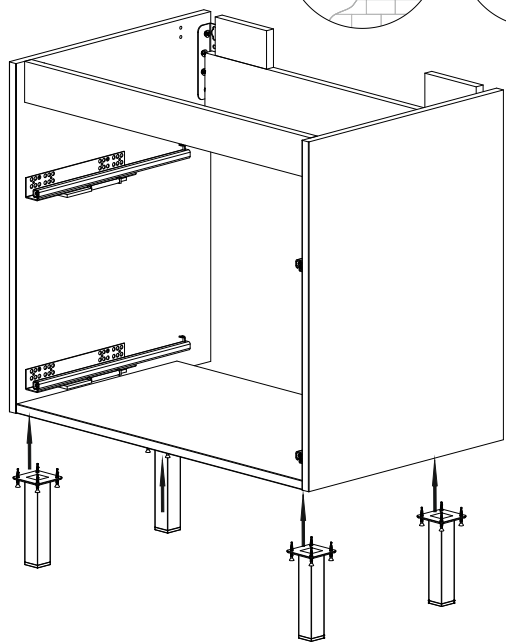
547 (Af-60)
647 (Af-70)
747 (Af-80)



V4



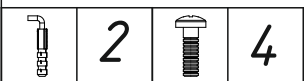
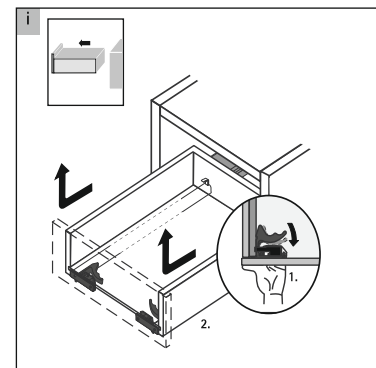
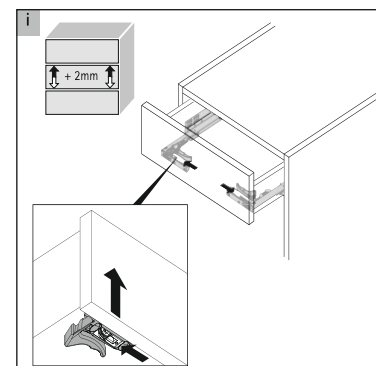
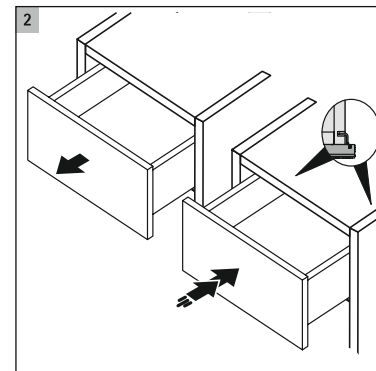
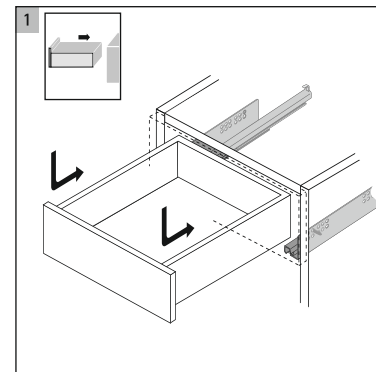
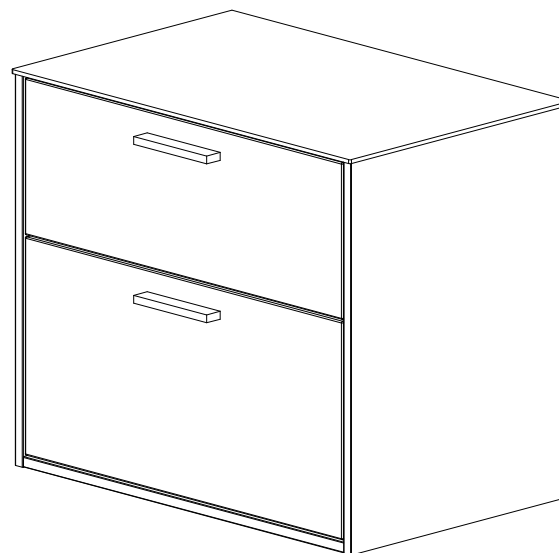
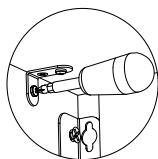
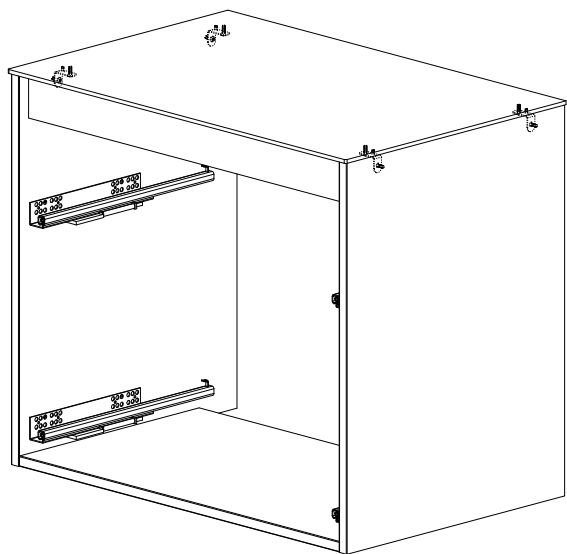
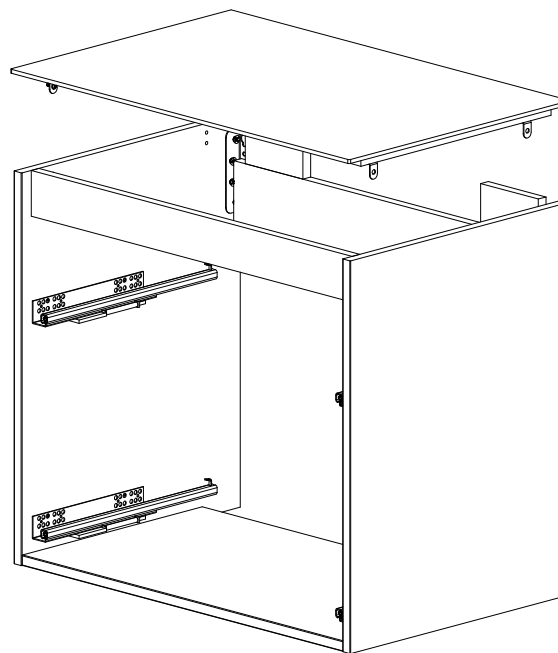
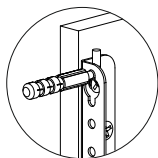
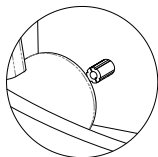
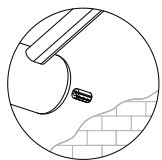
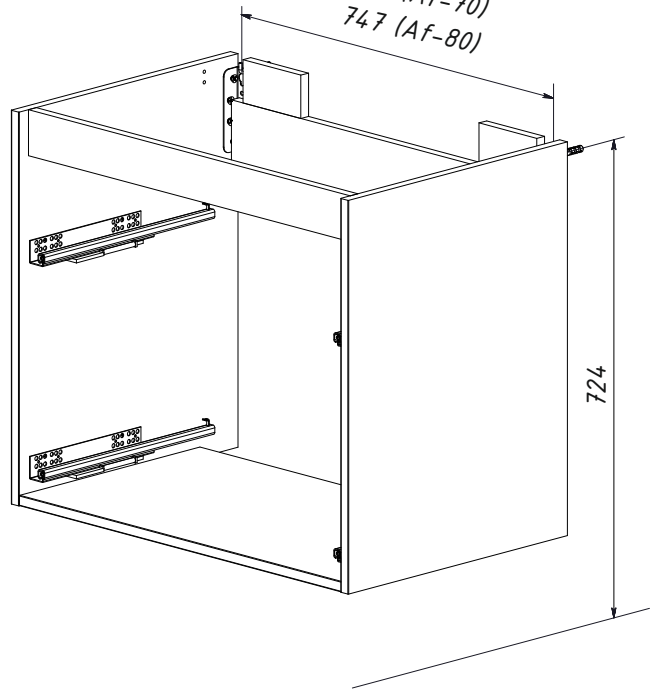
547 (Af-60)
647 (Af-70)
747 (Af-80)



| | | | |
|--|----|--|---|
| | 4 | | |
| | 16 | | |
| | 2 | | 4 |

V5

547 (Af-60)
647 (Af-70)
747 (Af-80)



2



4